

NOVÁ DACIA JOGGER CENÍK

DACIA



**AŽ 40% ÚSPORA
NÁKLADŮ ZA PALIVO**



**ŠETRNÉ K ŽIVOTNÍMU
PROSTŘEDÍ DÍKY NIŽŠÍM
EMISÍM CO₂**



**TECHNOLOGIE DACIA LPG
Z VÝROBY S VÍCE NEŽ
10LETOU ZKUŠENOSTÍ**

CENÍK

VÝBAVA	MOTOR	5 MÍST	7 MÍST
Essential	TCe 100 LPG	358 500	377 500
	TCe 110	371 000	390 000
Comfort	TCe 100 LPG	403 500	422 500
	TCe 110	416 000	435 000
Extreme	TCe 100 LPG	425 500	444 500
	TCe 110	438 000	457 000

ESSENTIAL

- 6x airbag
- Aktivní systém nouzového brzdění (AEBS)
- HSA (asistent rozjezdu do kopce)
- Systém nouzového volání (E-CALL)
- Centrální zamykání
- Klíč s dálkovým ovládním
- Elektricky ovládaná přední okna
- LED denní a potkávací světlomety
- Přední mlhové světlomety
- Světelný senzor
- Omezovač rychlosti
- Media Control - rádio DAB se spínači na volantu, displej integrovaný v palubním počítači, 2 přední reproduktory, připojení Bluetooth + aplikace pro chytré telefony Dacia Media Control
- Podélné střešní lišty
- Výškově nastavitelný volant
- Ocelová 16" kola, celoplošné kryty

COMFORT (ESSENTIAL+)

- Elektricky ovládaná přední okna, na straně řidiče impulzní ovládní (vč. ochrany proti přiskřípnutí)
- Elektricky ovládaná zadní okna
- Elektricky ovládaná + vyhřívaná vnější zpětná zrcátka
- Dešťový senzor
- Tempomat
- Manuální klimatizace
- Media Display - 8": rádio DAB + zrcadlení chytrého telefonu prostřednictvím kabelu USB (kompatibilní s Apple CarPlay a Android Auto) + Bluetooth + 4 reproduktory + 8" dotyková obrazovka
- Modulární podélné střešní lišty
- Volant potažený umělou kůží
- Podélně nastavitelný volant
- Zadní parkovací senzory
- 16" kola FLEXWHEEL SARIA tmavě šedá

EXTREME (COMFORT+)

- Hands-free karta pro bezklíčový přístup a startování
- Automatická klimatizace
- Zadní parkovací kamera
- 16" disky kol z lehkých slitin MAHALIA v černě
- Sklopné stolky na opěradlech předních sedadel pro cestující ve 2. řadě
- Textilní koberečky s červeným prošíváním
- Shark anténa
- Spodní část nárazníku lakovaná v šedě Megalithe
- Odnímatelný držák telefonu

NOVÁ DACIA JOGGER

s financováním EASY již za 149 Kč za den*

Včetně havarijního pojištění

Včetně povinného ručení

Včetně Garance Plus na 5 let / 100 000 km ZDARMA

* Reprezentativní příklad Jogger Essential TCe 100 LPG: cena vozu: 358 500 Kč vč. DPH, výše úvěru: 286 800 Kč, jednorázová splátka hrazená klientem: 71 700 Kč, úroková sazba: 6,83 %, RPSN: 10,6 %, 1.-47. měsíční splátka úvěru: 3 654 Kč, 48. splátka úvěru: 179 250 Kč, 1.-48. měsíční splátka havarijního pojištění a povinného ručení: 882 Kč, poplatek za poskytnutí úvěru: 0 Kč, celková částka k uhrazení: 393 324 Kč, délka úvěru: 48 měsíců, nájezd: 15 000 km/rok. Celková měsíční splátka včetně pojištění 4 536 Kč. Denní splátka 149 Kč je vypočtena jako průměrná denní splátka podle vzorce: (měsíční splátka včetně pojištění, tj. 4 536 Kč x 12)/365. Součástí financování je zdarma Garance Plus na 5 let / 100 000 km (dle toho, co nastane dříve). Dacia Financial Services znamená financování poskytované společností RCI Financial Services, s.r.o.

Nezávazné ceny s DPH doporučené společností Renault Česká republika, a. s. platné od 2. 12. 2021. Veškeré ceny a údaje jsou pouze informativní a nezavazují žádnou ze smluvních stran k uzavření smlouvy. Pokud máte zájem zakoupit produkt nebo službu, je nutné uzavřít písemnou smlouvu s podpisem jednatelů osob. Konkrétní nabídku konzultujte prosím vždy se svým nejbližším prodejcem Dacia. V ceně vozu není zahrnuta povinná výbava.

Renault Česká republika, a. s. si vyhrazuje právo aktualizovat či změnit příslušné specifikace vozidel či příslušenství.

20211201-07

NOVÁ DACIA JOGGER



PROSTOR, PRAKTIČNOST, ÚSPORA, ZÁŽITKY. POZNEJTE NOVOU DACIA JOGGER



TAKÉ 7MÍSTNÁ

Potřebujete více než jen 5místný vůz? Pak je pro vás ideální volbou Dacia Jogger v 7místné variantě. Vyjmutí třetí řady sedadel je navíc opravdu jednoduché, nemusíte z něj tedy mít obavy. Sedadla také můžete nejrůzněji sklápat, vše je tedy velmi flexibilní.



MODERNÍ A PROPRACOVANÝ INTERIÉR

Interiér nové Dacia Jogger je praktický, prostorný, ale také moderní. Díky multimediálnímu systému s 8" dotykovým displejem máte vše dokonale pod kontrolou. Ovládat skrze něj můžete vestavěnou navigaci, rádio, ale i svůj telefon, jehož obrazovka může být bezdrátově zrcadlena. Jednoduše tak ovládáte vaše oblíbené aplikace a zároveň se můžete soustředit na silnici před vámi.



PŘIPRAVTE SE NA DOBRODRUŽSTVÍ

Na cestách za zážitky budete připraveni na všechno. A to díky crossoverovým prvkům jako je například větší světlá výška nebo modulární střešní lišty, které snadno přeměníte na příčníky. Můžete tak snadno na střechu připevnit například střešní box.



SPOLEHLIVĚ A ÚSPORNĚ

Nová Dacia Jogger je dostupná s benzinovými, ale také s LPG motory přímo z výroby. S těmi šetříte nejen životní prostředí, ale také snižujete své náklady na palivo. Zároveň pak na jedno natankování ujedete až 1 300 km. Ted' už vás nebude nic limitovat.

PAKETY

Paket Řízení (Tempomat s omezovačem rychlosti, výškově nastavitelný volant, zadní parkovací senzory)	8 000	.	.
Paket Klimatizace (Manuální klimatizace)	12 500	.	-
Paket Media Nav (Paket Navigace s mapovým pokrytím, bezdrátové zrcadlení smartphone, přední výškové reproduktory)	-	6 000	6 000
Paket Parkování Plus (Systém hlídání mrtvého úhlu, přední parkovací senzory, zadní kamera, druhé zadní parkovací světlo)	-	8 000	-
Paket Technologie Comfort (Elektronická parkovací brzda, hands-free karta, středová loketní opěrka, řidičovo sedadlo bez loketní opěrky, otvírání víčka nádrže z interiéru)	-	8 000	-
Paket Technologie Extreme (Elektronická parkovací brzda, středová loketní opěrka, systém hlídání mrtvého úhlu, přední parkovací senzory, řidičovo sedadlo bez loketní opěrky)	-	-	10 000

VNĚJŠÍ VZHLED

Přední a zadní nárazník částečně lakovaný v barvě karoserie	.	.	.
Ochranné oplastování vpředu, vzadu a na bocích karoserie	.	.	.
Kliky dveří černé / v barvě karoserie	·/·	·/·	·/·
Vnější zpětná zrcátka černá / v barvě karoserie / černé lakované	·/·/·	·/·/·	·/·/·
16" Flexwheel Saria tmavě šedý	-	.	-
16" disky kol z lehkých slitin Mahalia s diamantovým efektem	-	6 000	-
16" disky kol z lehkých slitin Mahalia černé	-	-	-
Nemetalický lak bílá Glacier	0	0	0
Metalický lak šedá Comete, černá Nacré, šedá Moonstone, modrá Iron (pouze pro Essential a Comfort)	13 900	13 900	13 900
Metalický lak hnědá Terracotta	14 900	14 900	14 900
Podélné střešní lišty černé	.	-	-
Modulární podélné střešní lišty černé	-	.	.

INTERIÉR

Čalounění Essential	.	-	-
Čalounění Comfort	-	.	-
Čalounění Extreme s červeným prošíváním	-	-	.
Volant potažený umělou kůží	-	.	.
Kryt zavazadlového prostoru 5místná/7místná verze	·/·	·/·	·/·

PASIVNÍ A AKTIVNÍ BEZPEČNOST

ABS (protiblokovací systém brzd) a EBA (asistent nouzového brzdění)	.	.	.
Aktivní systém nouzového brzdění (AEBS)	.	.	.
ESP (elektronická kontrola stability) + HSA (asistent rozjezdu do kopce)	.	.	.
Systém nouzového volání (E-CALL)	.	.	.
Čelní airbag řidiče/spolujezdce	.	.	.
Boční a hlavové airbagy	.	.	.
Upevňovací body ISOFIX pro dětské sedačky na obou bočních zadních sedadlech	.	.	.
Systém sledování mrtvého úhlu	-	PAKET	PAKET
Systém kontroly tlaku v pneumatikách	.	.	.
Lepící sada	.	.	.
Rezerva (nelze pro LPG)	4 000	4 000	4 000

ŘÍZENÍ

Elektrický posilovač řízení s proměnným účinkem	.	.	.
Stop & Start	.	.	.
Palubní počítač	.	.	.
Černobilý informační displej mezi budíky přístrojů	.	.	.
Zadní parkovací senzory	PAKET	.	.
Přední + zadní parkovací senzory	-	PAKET	PAKET
Zadní parkovací kamera	-	PAKET	.
Omezovač rychlosti	.	.	.
Tempomat s omezovačem rychlosti	PAKET	.	.

VIDITELNOST

Světelný senzor	.	-	-
Dešťový a světelný senzor	-	.	.
LED denní + potkávací světlomety	.	.	.
Manuálně nastavitelná vnější zpětná zrcátka	.	-	-
Přední mlhové světlomety	.	.	.
Elektricky ovládaná + vyhřívaná vnější zpětná zrcátka	-	.	.

· v sérii
- nedodává se
0 volitelné za 0 Kč

KOMFORT

	ESSENTIAL	COMFORT	EXTREME
Manuální klimatizace	PAKET	•	-
Automatická klimatizace	-	6 000	•
Centrální zamykání	•	•	•
Klíč s dálkovým ovládním centrálního zamykání	•	•	-
Hands-free karta pro bezklíčový přístup a startování	-	PAKET	•
Elektricky ovládaná přední okna	•	-	-
Elektricky ovládaná přední okna, na straně řidiče impulzní ovládním (vč. ochrany proti přiskřípnutí)	-	•	•
Elektricky ovládaná zadní okna	-	•	•
Vyhřívání přední sedadla (nutné s automatickou klimatizací)	-	5 000	5 000
Výškově nastavitelný volant	•	-	-
Podélně a výškově nastavitelný volant	PAKET	•	•
Odnímatelný držák chytrého telefonu pro Media Display / Media Nav	-	-	•

MULTIMÉDIA

Media Control: rádio DAB se spínači na volantu, displej integrovaný v palubním počítači, 2 přední reproduktory, připojení Bluetooth + aplikace pro chytré telefony Dacia Media Control	•	-	-
Media Display: rádio DAB + zrcadlení chytrého telefonu prostřednictvím kabelu USB (kompatibilní s Apple CarPlay a Android Auto) + Bluetooth + 4 reproduktory + 8" dotyková obrazovka	7 000	•	•
Media Nav: navigace + rádio DAB + zrcadlení chytrého telefonu prostřednictvím Wifi (kompatibilní s Apple CarPlay a Android Auto) + připojení Bluetooth + 6 reproduktorů (4 reproduktory + 2 výškové reproduktory) + 8" dotyková obrazovka	•	PAKET	PAKET

- v sérii
- nedodává se

TECHNICKÉ ÚDAJE

	TCe 100 LPG	TCe 110
JOGGER		
Emisní norma	Euro 6	Euro 6
Zdvihový objem (cm ³)	999	999
Typ vstříkování	Nepřímé	Přímé
Počet válců	3	3
Palivo	benzín / LPG	benzín
Maximální točivý moment (Nm)	170 pro LPG 160 pro benzín	200
– při otáčkách (ot./min)	2 000–3 500 pro LPG 2 100–3 750 pro benzín	2 900–3 500
Maximální výkon (kW/k)	74 / 100 pro LPG 67 / 90 pro benzín	81 / 110
– při otáčkách (ot./min)	4 600–5 000 pro LPG 4 800–5 000 pro benzín	5 000–5 250
Počet ventilů	12	12
Filtr pevných částic	•	•
Typ převodovky	Manuální 6stupňová	Manuální 6stupňová

VÝKONY

Maximální rychlost (km/h)	175 pro LPG 172 pro benzín	180
Zrychlení z 0 na 100 km/h (s) (5 míst / 7 míst)	12,3 / 13,0 pro LPG 12,5 / 13,2 pro benzín	10,5 / 11,2

PNEUMATIKY*

	205 / 60 R16	205 / 60 R16
--	--------------	--------------

SPOTŘEBA A EMISE (WLTP)**

Kombinovaná (l/100)	6,0–6,1 / 7,7–7,8 ¹⁾	5,6–5,7
Emise CO ₂ (g/km)	135–138 / 119–122 ¹⁾	127–130
Objem palivové nádrže (l)	50	50
Objem LPG nádrže (l)	40	-

ROZMĚRY A HMOTNOSTI (5 MÍST / 7 MÍST)

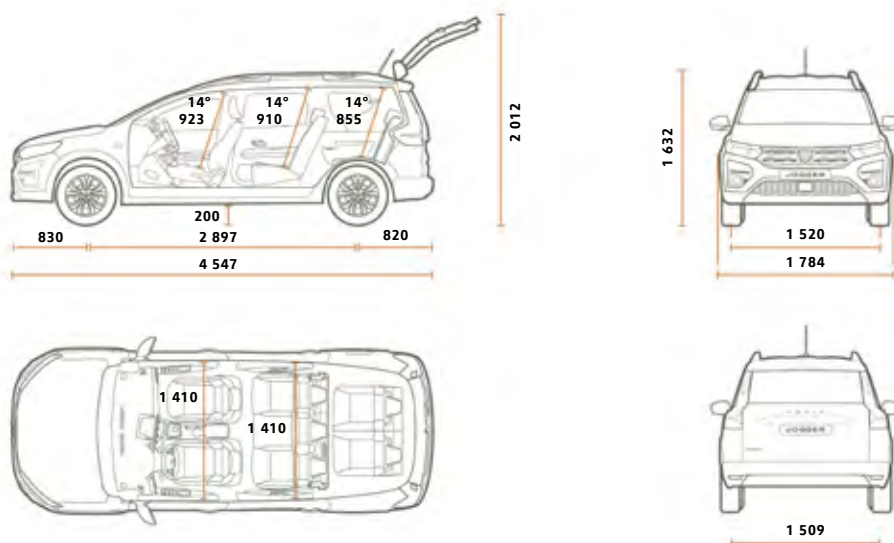
Provozní hmotnost (kg) ^{***}	1 298–1 337 / 1 327–1 366	1 251–1 308 / 1 280–1 336
Užitečné zatížení (kg) ^{***}	387–426 / 523–562	387–444 / 523–582
Max. povolená hmotnost nebrzděného přívěsu (kg)	645 / 660	625 / 640
Max. povolená hmotnost brzděného přívěsu (kg)	1 200	1 200
Max. povolená celková hmotnost	1 724 / 1 889	1 695 / 1 862
Max. povolená hmotnost jízdní soupravy (kg)	2 924 / 3 089	2 895 / 3 062
Počet míst	5 / 7	5 / 7
Objem zavazadlového prostoru VDA (dm ³)	708 / 160	708 / 160
Objem zavazadlového prostoru (l)	842 / 214	842 / 214

1) LPG

* Uvedené rozměry pneumatik pro jednotlivé motorizace jsou pouze orientační a vždy závisí na vybrané verzi a výbavě.

** Uvedené spotřeby paliva a emise CO₂ jsou změněny metodikou stanovenou dle platných právních předpisů vyžadovaných pro homologaci vozidla a slouží k porovnání vozidel v daných parametrech za stejných podmínek. Běžná spotřeba se může od těchto údajů lišit v závislosti na charakteru jízdy, zatížení vozidla, povětrnostních podmínkách a profilu v trase. Hodnoty spotřeby paliva a emise CO₂ byly zjištěny podle testovací metodiky WLTP.

*** Hodnoty uváděny po započtení váhy řidiče (75 kg).



Veškeré ceny a údaje jsou pouze informativní a nezávazují žádnou ze smluvních stran k uzavření smlouvy. Pokud máte zájem zakoupit produkt nebo službu, je nutné uzavřít písemnou smlouvu s podpisem jednatelů osob. Konkrétní nabídku konzultujte prosím vždy se svým nejbližším prodejcem Dacia. Renault Česká republika, a.s. si vyhrazuje právo aktualizovat či změnit příslušné specifikace vozidel či příslušenství.